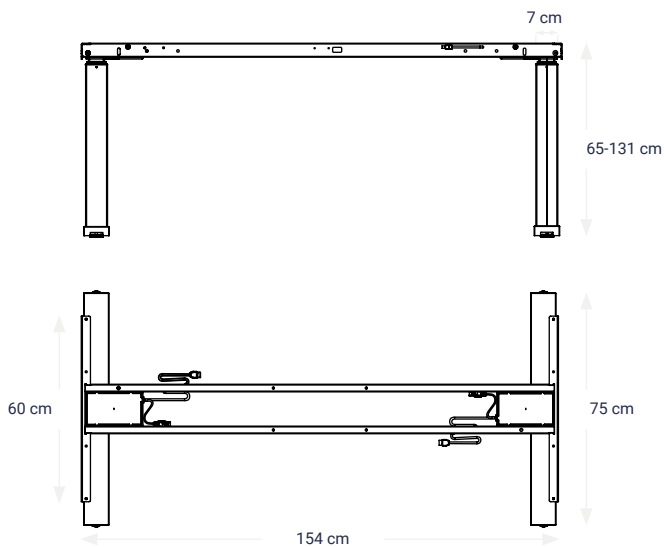


# Ergotopia® Desktopia Executive Höhenverstellbarer Stehtisch

## Produktabmessungen

Gesamthöhe	65-131 cm
Gesamtbreite Gestell / Tischplatte	154 / 160 cm
Gesamttiefe Gestell / Tischplatte	75 cm (Füße), 60 cm (Seitliche Halterung) / 80 cm
Geeignete Tischplattenbreite	160 cm
Geeignete Tischplattentiefe	80 cm
Breite der Hubsäule	7 cm
Tiefe der Hubsäule	11 cm
Länge des Tischfußes	75 cm
Breite des Bedienelements	13 cm
Höhe des Bedienelements	3,5 cm
Tiefe des Bedienelements	8,5 cm



# Ergotopia® Desktopia Executive Höhenverstellbarer Stehtisch

## Produktspezifikationen des Gestells

Elektroantrieb mit 2 Motoren

Höhenverstellbarkeit ohne Tischplatte: 62,5-128,5 cm;  
Höhenverstellbarkeit mit Tischplatte: 65-131 cm

Nutzlast: 80 kg dynamisch (in Bewegung)

Hubgeschwindigkeit: 38 mm pro Sekunde

Geräuschemission: <50 dB

Kabelabdeckung inklusive

Gewicht Gestell: 33,64 kg (Rahmen 6,4 kg, Säule 21,3 kg); Gewicht FüÙe: 7,65 kg;  
Gewicht: Tischplatte min. 16 kg, max 27 kg (abhängig von GröÙe und Material)

ISO 9001 (Qualitätsmanagement),  
ISO 14001 (Umweltmanagement)

In einer Farbvariante verfügbar: schwarz (RAL 9005)

Auswahl aus 2 Tischplatten



Eiche Echtholz



Buche Echtholz



# Ergotopia® Desktopia Executive Höhenverstellbarer Stehtisch

## Produktspezifikationen des Bedienelements

LED Display

4 Memorypositionen (4 speicherbare Wunschhöhen)

Individuell einstellbare Höhenlimits

Autosleep-Funktion (automatisches Standby nach 15 Sekunden)

Anfahren der Memoryposition: Gedrückt halten

Display frei montierbar

Stromverbrauch im Standby: 0,1 Watt

