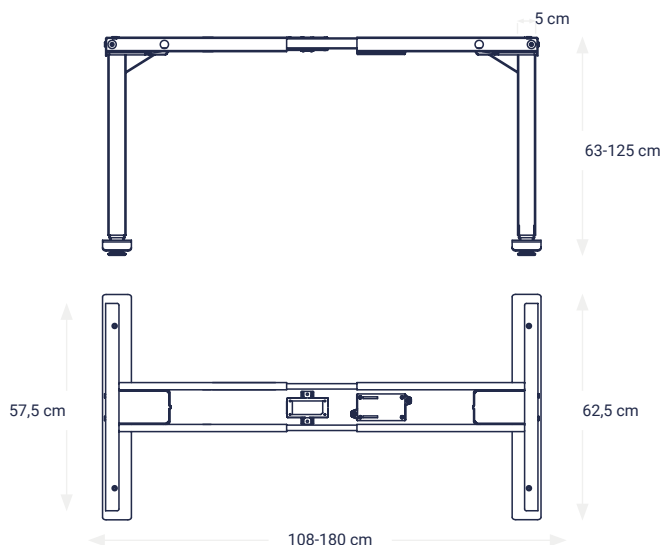


# Ergotopia® Desktopa Lite

## Bureau réglable en hauteur

### Dimensions du produit

Hauteur totale	63-125 cm
Largeur totale du piètement de table / du plateau	108-180 cm / 120-180 cm
Profondeur totale du piètement de table / du plateau	62,5 cm (pieds), 57,5 cm (support latéral) / 80 cm
Largeur de plateau appropriée	110-190 cm (recommandé : 120-180 cm)
Profondeur de plateau appropriée	60-80 cm (recommandé : 80 cm)
Largeur de la colonne de levage	5 cm
Profondeur de la colonne de levage	8 cm
Longueur du pied de table	62,5 cm
Largeur de l'élément de commande	14,5 cm
Hauteur de l'élément de commande	3,2 cm
Profondeur de l'élément de commande	6 cm



# Ergotopia® Desktopia Lite

## Bureau réglable en hauteur

### Spécifications du piétement de table

Entraînement électrique avec 2 moteurs

Réglage en hauteur : 63-125 cm

Charge utile : 80 kg dynamique (en mouvement) et 100 kg statique (à l'arrêt)

Vitesse de levée: 36 mm par seconde

Émission de bruit : <50 dB

Poids du piétement de table : 19,6 kg; poids des pieds : 8,51 kg; poids du plateau : min. 16 kg, max. 27 kg (en fonction de ses dimensions et de son matériau)

Certification ISO 9001 (gestion de la qualité), ISO 14001 (gestion environnemental), Certification IGR, Certification TÜV SÜD, climatiquement neutre

Disponible en 3 couleurs différentes : noir (RAL 9005), gris (RAL 704), blanc (RAL 9016)

Peut être commandé sans plateau, choix entre 7 plateaux différents



Bois de bambou naturel



Placage en chêner



Décor érable



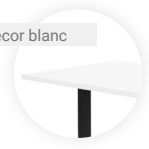
Décor hêtre



Décor noir



Décor blanc



Décor gris



# Ergotopia® Desktopia Lite

## Bureau réglable en hauteur

---

### Spécifications de l'élément de commande

---

Ecran LED

---

4 positions de mémoire (4 hauteurs souhaitées mémorisables)

---

Fonction de blocage/verrouillage

---

Fonction de veille automatique (mise en veille automatique après 10 secondes)

---

Protection anti-collision intégrée (avec 3 niveaux de sensibilité réglables)

---

Déplacement du plateau de table à la position de mémoire :  
maintenir la touche enfoncée ou l'appuyer une seule fois (One Touch)

---

Écran peut être monté à droite ou à gauche du plateau

---

Consommation électrique en mode veille : 0,1 watt

---

