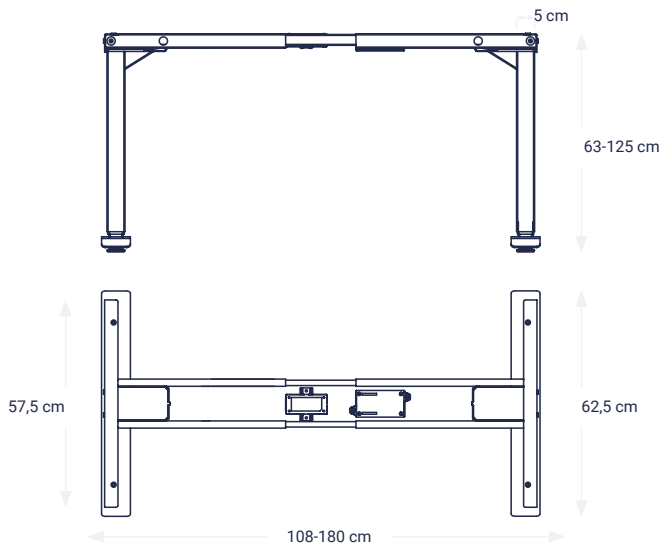


Ergotopia® Desktopia Lite Höhenverstellbarer Schreibtisch

Produktabmessungen

Gesamthöhe	63-125 cm
Gesamtbreite Gestell / Tischplatte	108-180 cm / 120-180 cm
Gesamttiefe Gestell / Tischplatte	62,5 cm (Füße), 57,5 cm (Seitliche Halterung) / 80 cm
Geeignete Tischplattenbreite	110-190 cm (empfohlen: 120-180 cm)
Geeignete Tischplattentiefe	60-80 cm (empfohlen: 80 cm)
Breite der Hubsäule	5 cm
Tiefe der Hubsäule	8 cm
Länge des Tischfußes	62,5 cm
Breite des Bedienelements	14,5 cm
Höhe des Bedienelements	3,2 cm
Tiefe des Bedienelements	6 cm



Ergotopia® Desktopia Lite Höhenverstellbarer Schreibtisch

Produktspezifikationen des Gestells

Elektroantrieb mit 2 Motoren

Höhenverstellbarkeit: 63-125 cm

Nutzlast: 80 kg dynamisch (in Bewegung) und 100 kg statisch (bei Stillstand)

Hubgeschwindigkeit: 36 mm pro Sekunde

Geräuschemission: <50 dB

Kabelabdeckung inklusive

Gewicht Gestell: 19,6 kg; Gewicht Füße: 8,51 kg; Gewicht Tischplatte: min. 16 kg, max. 27 kg
(abhängig von Größe und Material)

ISO 9001 (Qualitätsmanagement), ISO 14001 (Umweltmanagement), IGR-Zertifikat,
TÜV Süd Zertifikat, Klimaneutral

In 3 Farbvarianten verfügbar: schwarz (RAL 9005), grau (RAL 704), weiß (RAL 9016)

Ohne Platte bestellbar, Auswahl aus 7 Platten



Bambus Echtholz



Eiche Furnier



Ahorn Dekor



Buche Dekor



Schwarz Dekor



Weiß Dekor



Grau Dekor



Ergotopia® Desktopia Lite Höhenverstellbarer Schreibtisch

Produktspezifikationen des Bedienelements

LED Display

4 Memorypositionen (4 speicherbare Wunschhöhen)

Sperr-Funktion/Lockfunktion

Autosleep-Funktion (automatisches Standby nach 10 Sekunden)

Integrierter Kollisionsschutz (inklusive einstellbarer Sensitivität in 3 Stufen)

Anfahren der Memoryposition: Gedrückt halten oder einmalig drücken

Display rechts oder links montierbar

Stromverbrauch im Standby: 0,1 Watt

