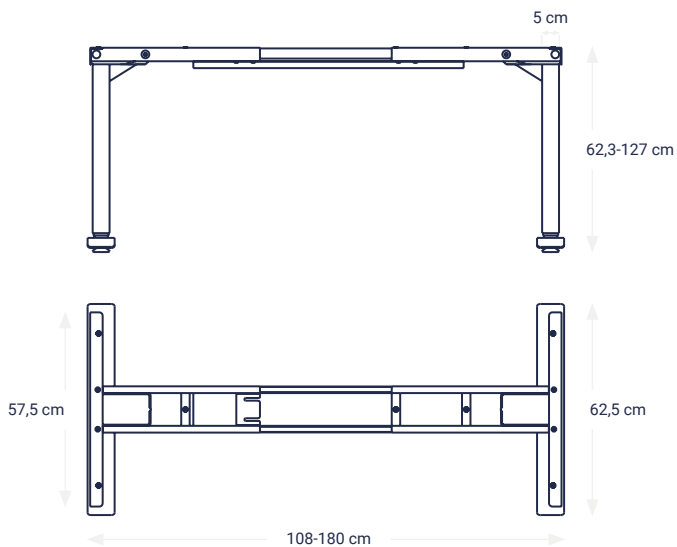


Ergotopia® Desktopia Pro X Höhenverstellbarer Schreibtisch

Produktabmessungen

Gesamthöhe	62,3-127 cm
Gesamtbreite Gestell / Tischplatte	108-180 cm / 120-180 cm
Gesamttiefe Gestell / Tischplatte	62,5 cm (Füße), 57,5 cm (Seitliche Halterung) / 80 cm
Geeignete Tischplattenbreite	110-190 cm (empfohlen: 120-180 cm)
Geeignete Tischplattentiefe	60-80 cm (empfohlen: 80 cm)
Breite der Hubsäule	5 cm
Tiefe der Hubsäule	8 cm
Länge des Tischfußes	62,5 cm
Breite des Bedienelements	14,6 cm
Höhe des Bedienelements	2,9 cm
Tiefe des Bedienelements	5,5 cm



Ergotopia® Desktopia Pro X Höhenverstellbarer Schreibtisch

Produktspezifikationen des Gestells

Elektroantrieb mit 2 Motoren

Höhenverstellbarkeit: 62,3-127 cm

Nutzlast: 80 kg dynamisch (in Bewegung) und 125 kg statisch (bei Stillstand)

Hubgeschwindigkeit: 38 mm pro Sekunde

Geräuschemission: <50 dB

Kabelabdeckung inklusive

Gewicht Gestell: 22,3 kg; Gewicht Füße: 8,5 kg; Gewicht Tischplatte: min. 16 kg, max 27 kg
(abhängig von Größe und Material)

ISO 9001 (Qualitätsmanagement), ISO 14001 (Umweltmanagement), IGR-Zertifikat, TÜV Süd
Zertifikat, Klimaneutral

In 3 Farbvarianten verfügbar: schwarz (RAL 9005), grau (RAL 704), weiß (RAL 9016)

Auswahl aus 10 Tischplatten



Bambus Echtholz



Buche Echtholz



Eiche Echtholz



Eiche Furnier



Nussbaum Dekor



Ahorn Dekor



Buche Dekor



Schwarz Dekor



Weiß Dekor



Grau Dekor



Ergotopia® Desktopia Pro X Höhenverstellbarer Schreibtisch

Produktspezifikationen des Bedienelements

OLED Display

9 Memorypositionen einstellbar (3 Memorytasten, 3 Nutzerprofile)

Individuell einstellbare Höhenlimits (Maximum/Minimum)

Sperr-Funktion/Lockfunktion

Autosleep-Funktion (automatisches Standby nach 10 Sekunden)

Stromverbrauch im Standby: 0,1 Watt

Integrierter Kollisionsschutz (inklusive einstellbarer Sensitivität in 3 Stufen)

Anfahren der Memoryposition: Gedrückt halten oder einmalig drücken (One Touch)

Display rechts oder links montierbar

Zielfunktion: Einstellbares tägliches Stehziel (inklusive Fortschrittanzeige)

Erinnerungsfunktion: Einstellbare Zeit sowie Alarmsignal (inklusive Fortschrittsanzeige)

Fortschrittsfunktion: Aufzeichnung (wenn erwünscht) und Anzeige der gesamten Stehzeit der letzten 7 Tage

Profilfunktion: 3 individualisierbare Nutzerprofile (je Stehziel, Erinnerung, Fortschritt und 3 Memorypositionen speicherbar)

Sprachauswahl: Deutsch und Englisch; Höhenanzeige: Zentimeter oder Inch

