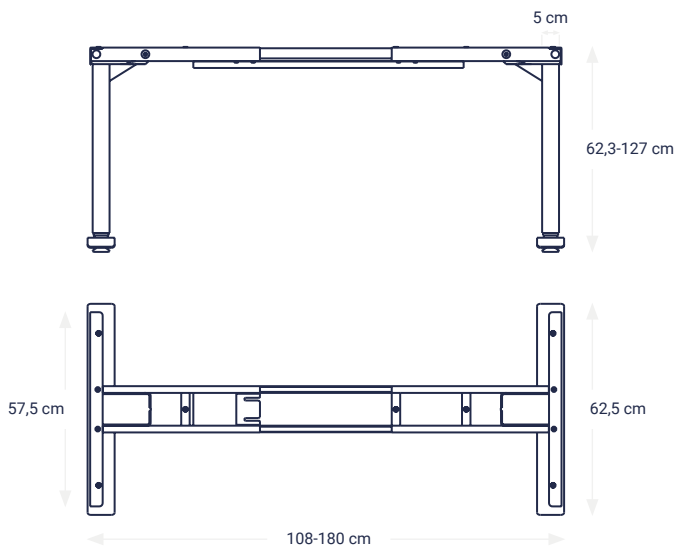


# Ergotopia® Desktopia Pro Höhenverstellbarer Schreibtisch

## Produktabmessungen

Gesamthöhe	62,3-127 cm
Gesamtbreite Gestell / Tischplatte	108-180 cm / 120-180 cm
Gesamttiefe Gestell / Tischplatte	62,5 cm (Füße), 57,5 cm (Seitliche Halterung) / 80 cm
Geeignete Tischplattenbreite	110-190 cm (empfohlen: 120-180 cm)
Geeignete Tischplattentiefe	60-80 cm (empfohlen: 80 cm)
Breite der Hubsäule	5 cm
Tiefe der Hubsäule	8 cm
Länge des Tischfußes	62,5 cm
Breite des Bedienelements	14,5 cm
Höhe des Bedienelements	3,2 cm
Tiefe des Bedienelements	6 cm



# Ergotopia® Desktopia Pro Höhenverstellbarer Schreibtisch

## Produktspezifikationen des Gestells

Elektroantrieb mit 2 Motoren

Höhenverstellbarkeit: 62,3-127 cm

Nutzlast: 80 kg dynamisch (in Bewegung) und 125 kg statisch (bei Stillstand)

Hubgeschwindigkeit: 38 mm pro Sekunde

Geräuschemission: <50 dB

Kabelabdeckung inklusive

Gewicht Gestell: 22,3 kg; Gewicht Füße: 8,5 kg; Gewicht: Tischplatte min. 16 kg, max 27 kg  
(abhängig von Größe und Material)

ISO 9001 (Qualitätsmanagement), ISO 14001 (Umweltmanagement), IGR-Zertifikat,  
TÜV Süd Zertifikat, Klimaneutral

In 3 Farbvarianten verfügbar: schwarz (RAL 9005), grau (RAL 704), weiß (RAL 9016)

Auswahl aus 10 Tischplatten



Bambus Echtholz



Buche Echtholz



Eiche Echtholz



Eiche Furnier



Nussbaum Dekor



Ahorn Dekor



Buche Dekor



Schwarz Dekor



Weiß Dekor



Grau Dekor



# Ergotopia® Desktopia Pro Höhenverstellbarer Schreibtisch

## Produktspezifikationen des Bedienelements

LED Display

4 Memorypositionen (4 speicherbare Wunschhöhen)

Individuell einstellbare Höhenlimits (Minimum/Maximum)

Sperr-Funktion/Lockfunktion

Autosleep-Funktion (automatisches Standby nach 10 Sekunden)

Integrierter Kollisionsschutz (inklusive einstellbarer Sensitivität in 3 Stufen)

Anfahren der Memoryposition: Gedrückt halten oder einmalig drücken

Display rechts oder links montierbar

Stromverbrauch im Standby: 0,1 Watt

